

TD-4561 使用说明

工业级 USB 转 RS-232/RS-485/RS-422 模块

(2019 年 7 月修订版)

第一章 产品功能

第一节、功能概述

TD-4561 是一款工业级标准的有源 USB 到 RS-232/RS-485/RS-422 的转换器，硬件配置正确即可实现转换功能。RS-485 端带有硬件自动数据流控制，使用时无需额外进行软件自动流控；信号端具有 2500V 隔离保护，这样就有效的防止模块在受到高压冲击时而损坏；适用于各种工业场合及自动化系统。方便与设备连接，可实现快速组网，构建监测系统。

第二节、技术参数

技术参数	描述
工作电压	9~30V
输入接口	USB
输出接口	RS-232、RS-485 或 RS-422
产品优势	波特率自适应
输入方式	USB 方口
校验方式	无校验、奇校验、偶校验自适应
通信波特率	600-115200bps 自适应
通信距离	RS485、RS422 通信距离<1000m，可通过外加中继器提高传输距离
产品稳定性	采用高品质原装进口芯片，运行可靠稳定不死机
保护等级	电源接口极性保护，输入输出光电隔离，输入接口及输出接口±15KV ESD 保护，隔离电压 2500Vrms 500DC 连续，防雷击，浪涌保护
功率消耗	<2000mW
重量	不含包装约 0.3kg
安装方式	标准 35mmU 形导轨安装

第三节、默认出厂设置

- 1、为方便客户使用，产品出厂设置为 USB 转 RS-485 模式；

第二章 产品使用方法

第一节、设备端子说明

端子编号	端子名称	文字说明
1	TX+ (DATA+)	RS422 通讯口发送正端 (RS-485 通讯口正端)
2	TX- (DATA-)	RS422 通讯口发送负端 (RS-485 通讯口负端)
3	RX+	RS-422 通讯口接收正端
4	RX-	RS-422 通讯口接收负端
5	RX	RS-232 接收端
6	TX	RS-232 发送端
7	GND	RS-232 公共地端
8	NC	空端
9	+VS	外接供电电源正端 (9~30V)
10	GND	外接供电电源负端 (接地)
11~20	USB	USB 接口

第二节、设备端子接线说明

1、USB 接线说明

USB 接口可使用配套的 USB 方口连接线直接连接电脑主机 USB 口即可，(模块供电由 USB 直接供电，可不接外部电源)

2、RS-232 接线说明

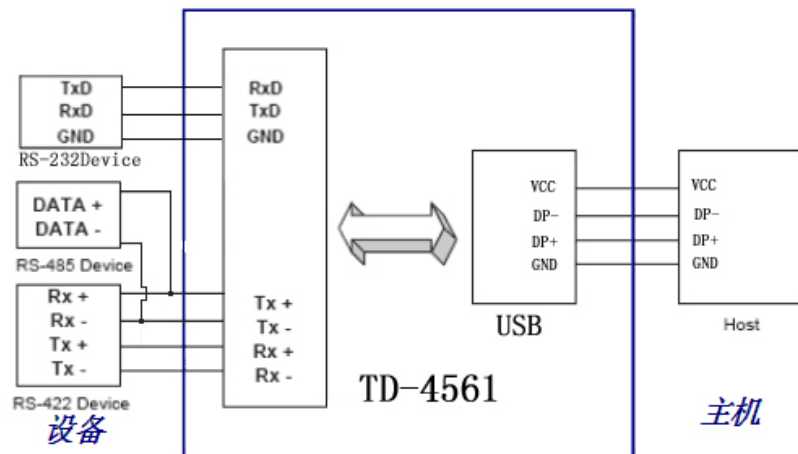
RS-232 的端口可连接至配套的 DB9 连接头，然后再连接设备

3、RS-485 接线说明

DATA+接设备 RS485 接口正端，DATA-接设备 RS485 接口负端；

4、RS-422 接线说明

TX+接设备 RS-422 接口接收正端，TX-接设备 RS-422 接口接收负端，
RX+接设备 RS-422 接口发送正端，RX-接设备 RS-422 接口发送负端。



第三节、设备状态指示说明

- 1、当设备上电后指示灯为红色，如果不亮则表明电源故障或接触不良；
- 2、当设备处于发送状态时，红色指示灯为闪烁状态；
- 3、当设备处于接收状态时，绿色指示灯为闪烁状态。

第四节、设备配置说明

1、设备配置为USB转RS-485模式

打开模块外壳，使用短路帽连接H1的1和2脚，即可实现USB转RS-485的模式；



2、设备配置为USB转RS-422模式

打开模块外壳，使用短路帽连接H1的3和4脚，即可实现USB转RS-422的模式；



3、设备配置为USB转RS-232模式

打开模块外壳，使用短路帽连接H1的5和6脚，即可实现USB转RS-422的模式；

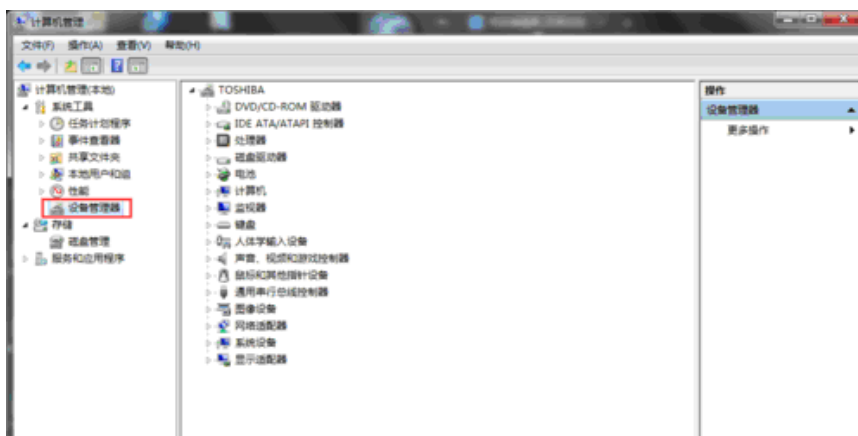


第五节、设备驱动安装说明

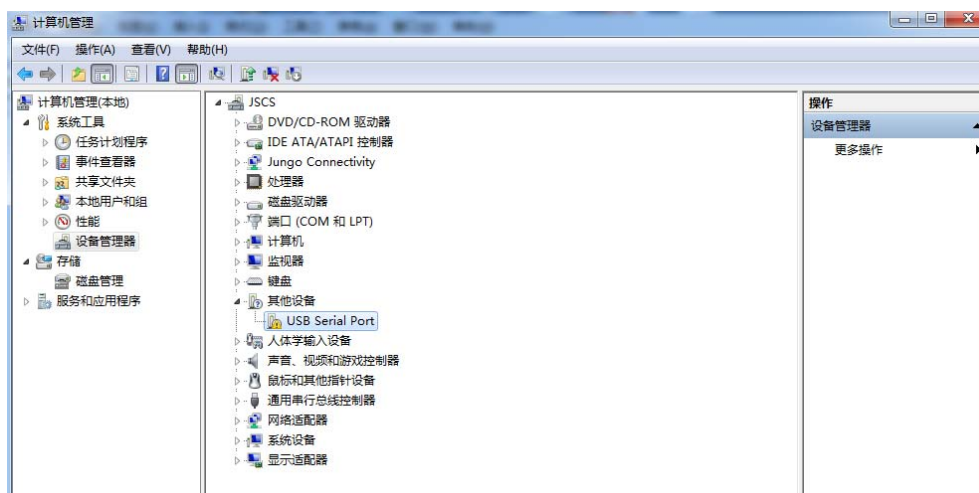
1、当我们将模块的USB线插入到电脑上时，电脑检测到新接入外设，而开始自行安装驱动。某些电脑无法自行安装FT232的驱动，需要手动安装。如下图所示：



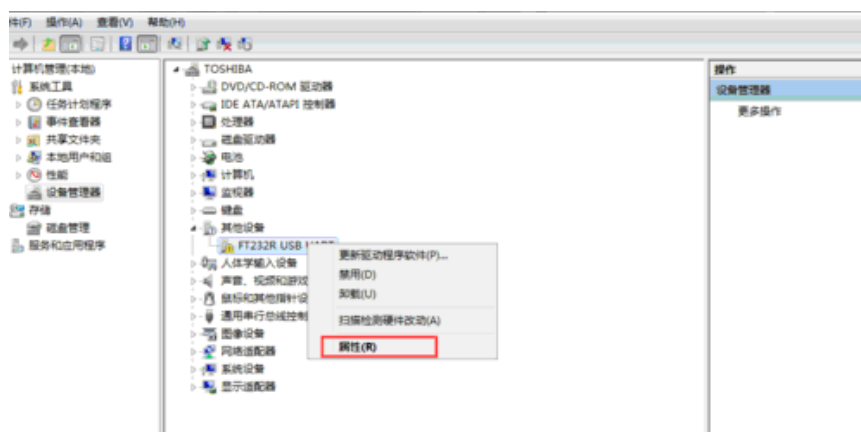
2、右击桌面上的“计算机”，选择“管理”，打开其下的设备管理器，如图所示：



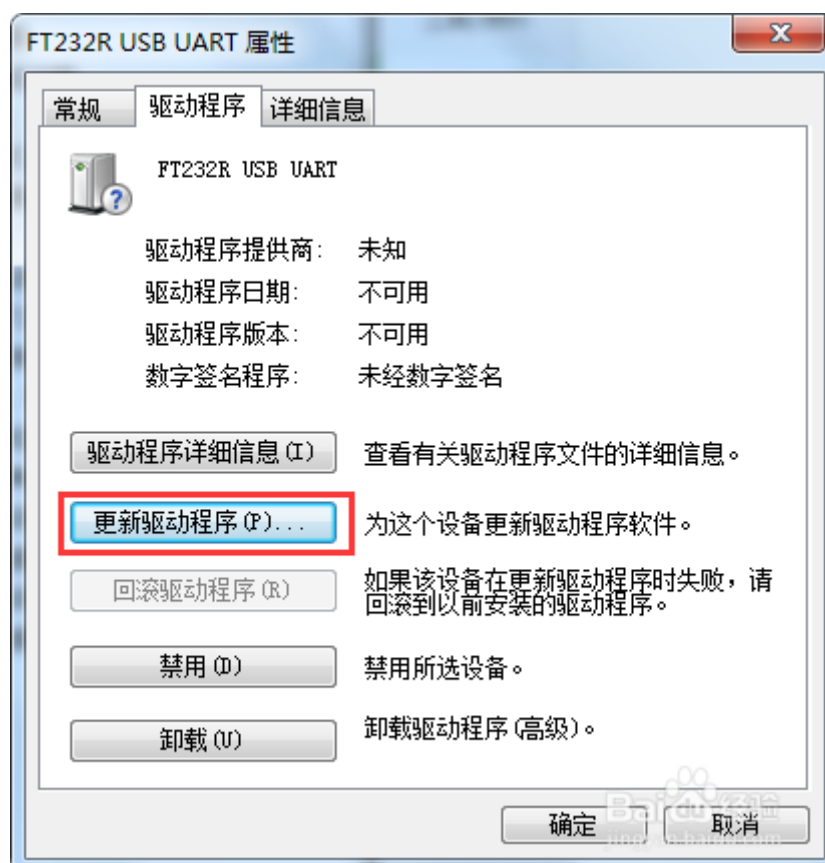
3、此时，在设备管理器下的“其他设备”中可以看到有一个带有黄色叹号的“USB Serial Port”，此驱动未安装成功，需要重新安装此驱动。



4、右击“USB Serial Port”，选择“属性”，如下图所示：



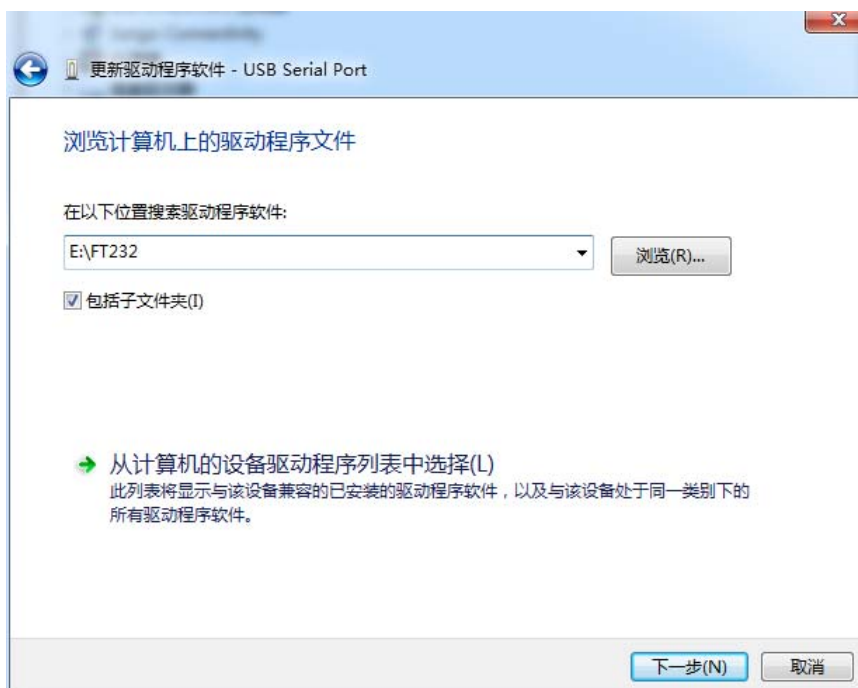
5、查看属性下的“驱动程序”，选择“更新驱动程序(P)...”，如下图所示：



6、选择“浏览计算机以查找驱动程序软件(R)”，如下图所示：



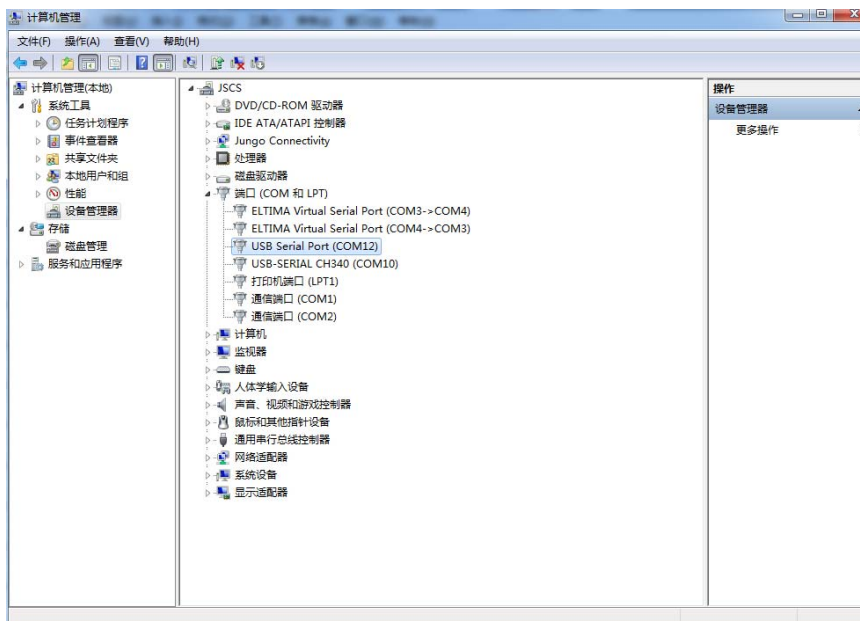
7、选择FT232 Driver的路径，如图所示，点击下一步，出现安装驱动界面，如下图所示：



8、安装成功后，如下图所示：



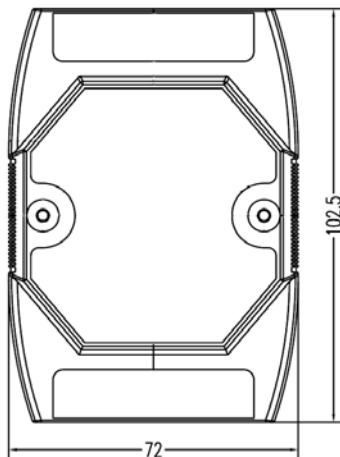
9、此时的串口驱动已安装完成，串口端口已分配好，安装串口FT232 驱动完成。



第三章 产品尺寸、安装及售后说明

第一节、产品尺寸及安装说明

(1) 产品外形尺寸（不含导轨卡槽、不含接插件）102.5*72*25mm。



(2) 产品安装说明：35mm U形导轨安装。



模块安装示意图

第二节、售后服务

自出厂之日起，保修期内凡用户遵守运输，贮存和使用规则，而质量低于产品标准者公司免费维修。若您在使用时，遇到与该产品相关的技术问题，本公司将提供免费技术指导。

在使用本产品时，用户不要擅自将产品电路板上的器件自行替换拆卸。若因您的违规使用导致产品不能正常使用，即使是在保修期内，一经查实，恕不免费维修。